

ВЫСЕВ В ПОЛНОСТЬЮ ОБРАБОТАННУЮ ПОЧВУ
ÎNSĂMÂNȚARE PE TEREN PRELUCRAT FIN
WYSIEW W DOBRZE PRZYGOTOWANĄ GLEBĘ



НОЖ ПЛУГА
BRĂZDAR CU CUȚITE
REDLICA STOROŃA



Предназначен для почв, обработанных традиционным образом, а также с небольшим количеством остатков растительности, а также очень твердых и каменистых. Расположение на рядах с достаточным расстоянием для увеличения просвета между элементами. Быстрая замена изнашиваемых частей, прикрученных и не приваренных.



Adaptat terenurilor prelucrate în mod tradițional chiar și foarte dure și pietruite și cu puține reziduuri. Poziționare pe rânduri bine distanțate pentru a mări trecerea între elemente. Înlocuire rapidă a părților de uzură, înșurubate și nu sudate.



Odpowiednia na grunty poddane tradycyjnej uprawie z niewielką pozostałością resztek poźniwnych. Odporna na zapychanie dzięki rozmieszczeniu elementów wysiewających w dużych odstępach. Redlica ta jest w pełni skręcana co umożliwia szybką wymianę części.

ПРОСТОЙ ДИСК
DISC SIMPLU
REDLICA TALERZOWA POJEDYNCZA



Предназначен для всех типов почв, а также почв с большим количеством растительных остатков. Постоянный контроль глубины высева посредством регулируемой колодки или резинового колесика. Легкое давление на семена благоприятствует быстрому прорастанию.



Adaptat tuturor tipurilor de teren chiar și cu resturi abundente de cultură. Control constant al profunzimii de semănare prin intermediul patinei reglabile sau roțiței din cauciuc. Presiunea mică exercitată asupra seminței favorizează o germinare rapidă.



Odpowiednia do wszystkich rodzajów gruntów, również z dużą ilością resztek poźniwnych. Kontrola głębokości wysiewu za pomocą regulowanego ogranicznika lub gumowego kółka zagęszczającego glebę wokół nasion.

ДИСК «КОРЕКС»
DISC COREX
REDLICA PODWÓJNA TYPU COREX



Предназначен для рыхлых почв, а также почв с большим количеством растительных остатков. Регулировка глубины высева посредством регулируемого резинового колесика, которое оказывает легкое давление на семена, способствуя прорастанию. Специальная выпуклая форма двух дисков, позволяет создавать борозду для укладки посевного материала, не допуская заглабления или чрезмерного перемещения почвы.



Adaptat terenurilor moi și cu resturi abundente de cultură. Reglare a profunzimii de semănare prin intermediul roțiței din cauciuc reglabile care exercită o presiune mică asupra seminței favorizând germinarea. Forma bombată a celor două discuri, permite crearea brazdei de depozitare evitând afundări sau o deplasare excesivă a terenului.



Odpowiednia do wszystkich rodzajów gruntów, również z dużą ilością resztek poźniwnych. Regulacja głębokości wysiewu gumowym regulowanym kółkiem zagęszczającym glebę. Zaokrąglony kształt obydwu tarcz umożliwia utworzenie bruzdy unikając zapadania się lub nadmiernego przesuwania się gruntu.



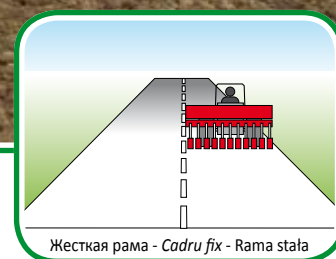
Модель **NINA** имеет гравитационный распределитель семян, отличается простотой использования, надежностью, прочностью и нетребовательностью в обслуживании. Эта модель рекомендуется для тракторов от 60 до 100 л.с.



Modelul NINA se caracterizează prin distribuția prin gravitație a seminței, simplitatea de folosire, siguranță, robustețe și întreținere minimă. Acest model este indicat pentru tractoare de la 60 la 100 cp.



Model **NINA** jest tradycyjnym mechanicznym siewnikiem. Model ten polecany jest do traktorów od 60 do 100 hp



NINA



ТЕХНИЧЕСКИЕ ХАРАКТЕРИСТИКИ - DATE TEHNICE - DANE TECHNICZNE	U.M.	NINA 250	NINA 300	NINA 400
Рабочая ширина (*) - Lățime de lucru (*) - Szerokość robocza (*)	m / feet	2,50 / 8	3,00 / 10	4,00 / 13
Максимальное количество рядов с сошниками - Număr max rânduri cu cuțite Maksymalna ilość rzędów z redlicami	nr.	21	29	33
Максимальное количество рядов с диском «корекс» - Număr max rânduri cu disc Corex Maksymalna liczba rzędów z tarczą corex	nr.	21	25	33
Максимальное количество рядов с простым диском - Număr max rânduri cu disc simplu Maksymalna liczba rzędów z jedną tarczą	nr.	21	25	31
Минимальное междурядье с сошниками - Distanța minimă între rândurile cu cuțite Minimalne międzyrzędzie z redlicami	cm / inch	12 / 4,72	10 / 3,95	12 / 4,72
Минимальное междурядье с диском «корекс» - Distanța minimă între rândurile cu disc Corex Minimalne międzyrzędzie z tarczą corex	cm / inch	12 / 4,72	12 / 4,72	13 / 5,12
Ёмкость бункера для семян - Capacitate coș încărcare semințe - Pojemność zasobnika na nasiona	l.	410	500	650
Масса (*) - Greutate (*) - Ciężar (*)	Kg / lb	479 / 1054	544 / 1197	938 / 2064
Требуемая мощность - Putere cerută - Wymagana moc	HP / kW	60 / 44	70 / 51	90 / 67

(*) Версия с башмачком / Versiune cu brăzdar / Wersja ze stopką



Сеялка + Борона

Соединение посредством сцепки сеялки ASI позволяет компоновать NINA и борону Maschio. Комплексное решение DAMA оптимизирует соединение между двумя блоками и тягачом.



Semănătoare + Grapă

Conectarea prin cuplaj semănătoare ASI permite combinarea rapidă între NINA și grapa Maschio. Soluția integrată DAMA optimizează conexiunea între cele două unități și mașină.



Siewnik + Brona

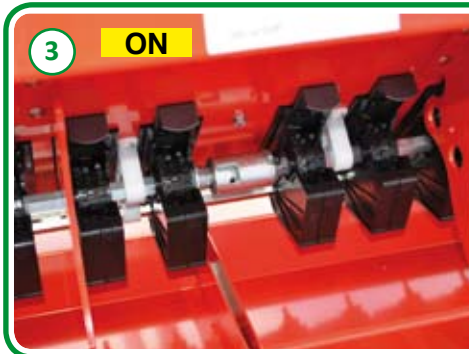
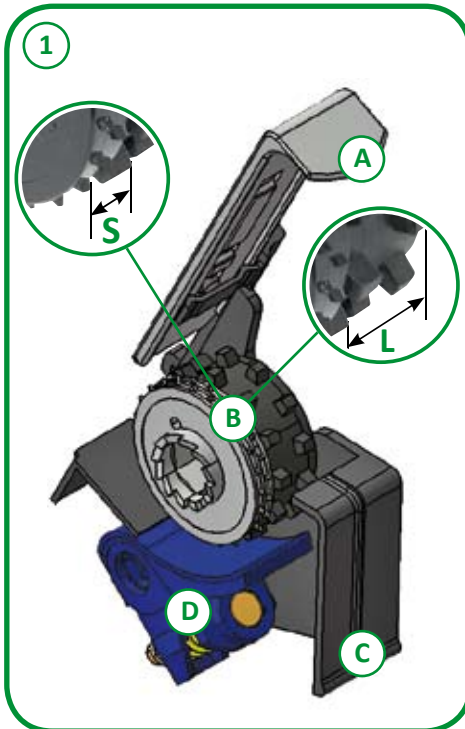
Agregowanie za pomocą złącza ASI umożliwia szybkie połączenie brony Maschio i siewnika NINA. W kombinacjach typu DAMA połączenie dwóch maszyn odbywa się za pomocą wbudowanych sprzęgów.



РАСПРЕДЕЛИТЕЛЬ СЕМЯН - *DISTRIBUȚIA SĂMÂNȚĂ*

МЕХАНИЧЕСКОЕ ИСПОЛНЕНИЕ - *VARIANTĂ MECANICĂ* - WERSJA MECHANICZNA

MOD. NINA



1. 1. Распределитель семян.

- Ⓐ Закрывающая 3-позиционная пластина:
 - для нормальных семян
 - для мелких семян
 - для исключения посева.
- Ⓑ Дозирующий ролик, разбираемый на два сектора, S и L для крупных и мелких семян.
- Ⓒ Корпус распределителя.
- Ⓓ Пружинный щуп, для деликатной обработки семян.

2. 2. Бачок для сбора и пробного высева.

3. 3. Устройство для регулирования высева для завершающих стадий (½ машины).

4. 4. Размыкание ворошилки для семян для сохранения мясистых или хрупких семян.

5. 5. Легкое конфигурирование распределителя, S + L озимые зерновые, только S – мелкие семена.

1. 1. Distribuitor sămânță.

- Ⓐ Lamă de închidere cu 3 poziții:
 - Pentru sămânță de dimensiuni normale
 - Pentru sămânță de mici dimensiuni
 - Pentru a exclude sămânța.
- Ⓑ Rulou dozator demontabil cu două sectoare S și L, pentru sămânță de dimensiuni mari sau mici.
- Ⓒ Corp distribuitor.
- Ⓓ Sondă cu arc pentru tratarea delicată a semințelor.

2. 2. Vas de colectare și selectare semințe.

3. 3. Dispozitiv de selectare semințe pentru finisări (½ mașină).

4. 4. Dezactivare agitator semințe pentru a menține semințele cărnoase sau fragile.

5. 5. Configurație facilitată a distribuitorului, S + L cereale de toamnă iarnă, numai S semințe mici.

1. 1. Rozdzielacz nasion.

- Ⓐ 3 pozycyjna tarcza zamykania:
 - do zwyczajnych nasion
 - do nasion drobnych
 - do wykluczenia wysiewu.
- Ⓑ Modułowy wałek rozprowadzający z dwoma sektorami S i L do dużych i drobnych nasion.
- Ⓒ Korpus rozdzielacza.
- Ⓓ Sprężynowa macka, do delikatnego obsługiwanania nasion.

2. 2. Rynienka spustowa do nasion używana do przeprowadzenia próby kręconej.

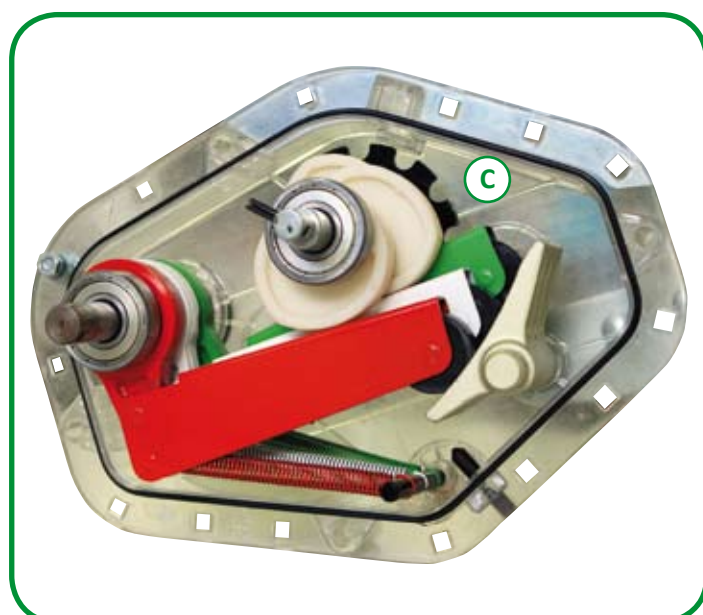
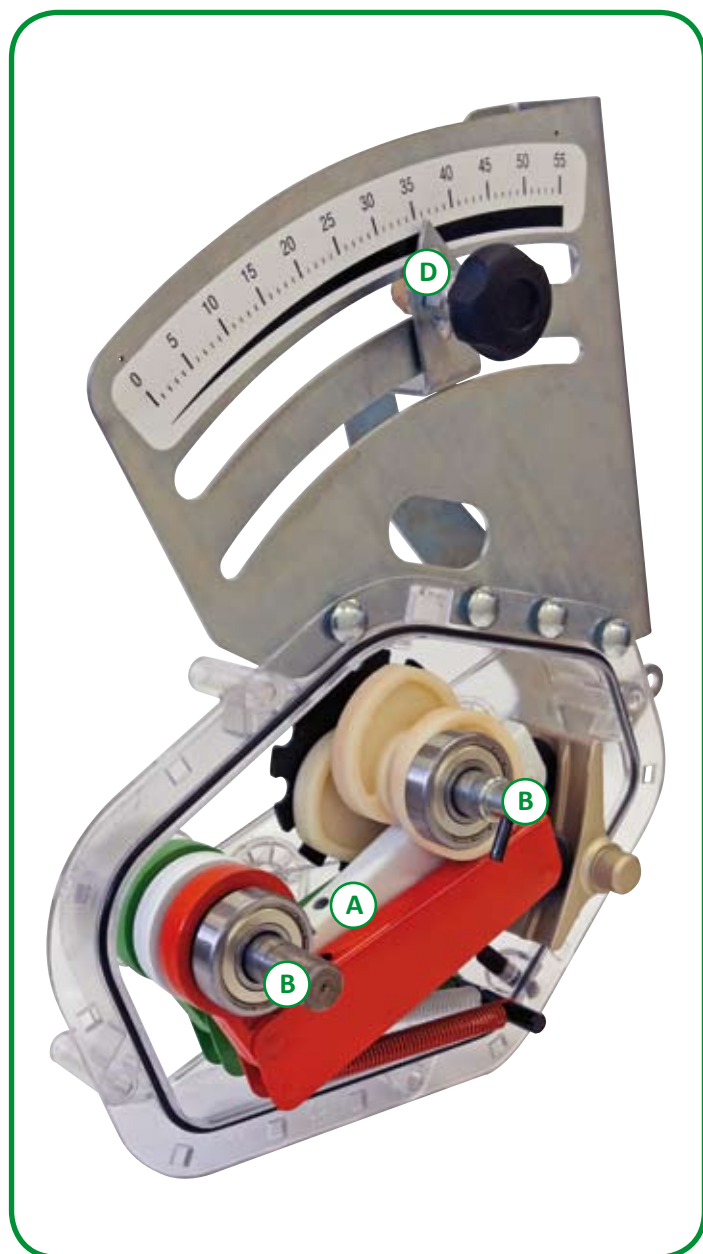
3. 3. Urządzenie dzielące wysiew do wykończenia (½ maszyny).

4. 4. Rozłączanie mieszańca w celu ochrony delikatnych nasion.

5. 5. Łatwa konfiguracja rozdzielacza, S + L zboża jesienno-zimowe, tylko S do drobnych nasion.

ИЗМЕНЕНИЕ ДОЗИРОВКИ - MODIFICAREA DOZEI - REGULACJA DAWKI WYSIEWU

MOD. NINA - PINTA - S MARIA - MEGA - PRIMAVERA - SCATENATA



- Коробка передач с 3 шестернями для плавной передачи движения. **(A)**
- Большая устойчивость к износу валов благодаря применению подшипников качения. **(B)**
- Шестерни в масляной ванне с окошком для инспектирования. **(C)**
- Точность и быстрота калибровки. **(D)**
- Повышенная точность независимо от заданной дозировки.
- Задание параметров для счетчика гектаров непосредственно на коробке передач.
- Задание параметров электронного исполнительного механизма для регулировки дозы высева.



- Schimbător continuu cu 3 came pentru o transmisie a mișcării uniforme. **(A)**
- Rezistență mai mare la uzură a arborilor datorită utilizării rulmenților cu bile. **(B)**
- Came scufundate în ulei cu ferestre de inspecție. **(C)**
- Precizie și viteză de calibrare. **(D)**
- Precizie înaltă independent de dozarea setată.
- Posibilitate montare senzor contator hectare direct pe schimbător.
- Posibilitate montare actuator electronic care permite reglarea dozei de semințe.



- Przekładnia bezstopniowa. **(A)**
- Większa wytrzymałość wałków dzięki zastosowaniu łożysk tocznych. **(B)**
- Przekładnia w kąpeli olejowej z okienkiem kontrolnym. **(C)**
- Precyzja i szybkość kalibrowania. **(D)**
- Duża precyzja niezależnie od ustawionej dawki.
- Możliwość zainstalowania czujnika do liczenia hektarów bezpośrednio na przekładni.
- Możliwość zainstalowania elektronicznego urządzenia do regulacji dawki wysiewu.



Стандартная оснастка:

- ① Индикатор уровня семян
- ② Механическое натяжение бруса для высева

Дополнительная оснастка:

- ③ Гидравлическое натяжение бруса для высева
- ④ Маркер
- ⑤ Заделыватель следов
- ⑥ Подножка



Dotare Standard:

- ① Indicator nivel sămânță
- ② Tensionare mecanică bară de semănat

Accesorii opționale:

- ③ Tensionare hidraulică bară de semănat
- ④ Marcator de rânduri
- ⑤ Dispozitiv de înlăturat urme
- ⑥ Platformă



Wyposażenie Standardowe:

- ① Wskaźnik poziomu napełnienia
- ② Mechaniczna regulacja docisku redlic

Opcja:

- ③ Hydrauliczna regulacja docisku redlic
- ④ Znacznik śladów
- ⑤ Spulchniacz śladów
- ⑥ Stopień



ACTERISTICI ȘI AVANTAJE - CECYH I ZALETY



- 7 Редукторы бункера
- 8 Колесо 10.0/75-15 (стандартное для модели 400)
- 9 Прикатывающее резиновое колесо 2"
- 10 Вставка для колеса передачи (10 см)
- 11 Тремлайн для использования после всхода культур
- 12 Грасс Хоппер
- 13 Закрывающая борона ступенчатой регулировкой



- 7 Reductoare pâlnie
- 8 Roată 10.0/75-15 (standard pentru mod. 400)
- 9 Rotiță din cauciuc cu zdrobitor semințe de 2"
- 10 Distanțator roată de transmisie (10 cm)
- 11 Tramline post-urgentă
- 12 Pâlnie cultură furajeră
- 13 Grapă de acoperit semințe cu reglare multiplă



- 7 Reduktory zasobnika
- 8 Koło 10.0/75-15 (standard dla mod. 400)
- 9 Gumowe kółko z dociskaczem nasion 2"
- 10 Przekładka koła napędowego (10 cm)
- 11 Ścieżki technologiczne
- 12 Trawa kosza
- 13 Brona przykrywająca nasiona regulacja wielokrotna

